

Énergie Matrix offre des panneaux de puissance Epanel* comprenant des composants certifiés, pré-assemblés, pré-filés, compacts car les dimensions d'un panneau de puissance sont très optimisées pour l'installation d'un onduleur dans des espaces restreints. Nos panneaux de puissance comprennent les composants et les caractéristiques suivantes :

- Un des onduleurs Outback - FX2012, FX2524, VFX2812/3648/3524, GTFX2524, GVFX3524
- Conduit CA type Snap-in
- Conduit pour câble CC de l'onduleur
- Plaque de fixation du régulateur MX60
- Bus bar pour l'entrée des câbles du champ PV
- Borniers de mise à la terre côtés CA & CC
- Disjoncteur 250 A
- DIN Rail pour six disjoncteurs CA
- Shunt de 500 A, 50 mV pour un moniteur de courant et du statut des batteries (moniteur extra)
- Deux plaques de fixation murale
- Tous les composants sont certifiés ETL pour installation au Canada et USA
- Porte à charnière d'ouverture à gauche – découpage pour deux prises électriques GFCI
 - le tout pré-filé, connexions et câbles identifiés dans un boîtier en acier fini gris MidniteSolar
 - caisson en bois pour transport sécuritaire et facile

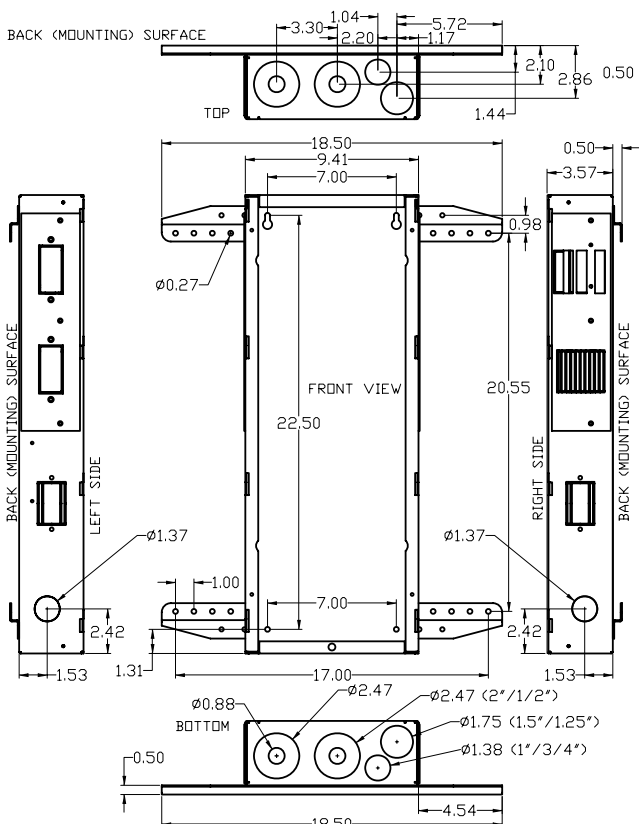


Dimensions:

25" x 11.5" x 4"

25" x 11.5" x 16" (avec onduleur)

**L'EPanel doit être installé par un électricien qualifié*



Numéro du produit	Description
08-49-007	2.0 KW, 12V E-Panel de OutBack
08-49-008	2.5 KW, 24 V E-Panel de OutBack
08-49-009	2.8 KW, 12 V E-Panel de OutBack
08-49-010	3.6 KW, 48 V E-Panel de OutBack
08-49-011	3.5 KW, 24 V E-Panel de OutBack
08-49-012	2.5 KW, 24 V, G-T, E-Panel de OutBack
08-49-013	3.5 KW, 24 V, E-Panel de OutBack
Options	
03-49-008	Inspection CSA
08-53-036	Régulateur de charge Mx-60
08-53-042	Sonde de température
03-11-001	Filtre de surtension CA en cas de foudre
03-11-002	Filtre de surtension CC en cas de foudre

Autres options :

- Disjoncteurs boulonnés pour PV, Éolienne ou charges CC
- Disjoncteurs pour charges CA
- Câble flexible entre onduleur et batteries

N'hésitez pas à consulter nos représentants pour avoir plus d'information.